

くるりんⅡ (RUP-850Ⅱ) 組立説明書

Ver. 1.0

梱包内容

- くるりん本体: 1台
 トップバー (キャップ付): 1本
 補強用テープ: 1本
 支柱 (3本つなぎ、支柱固定キャップ付): 1本 専用バッグ: 1つ

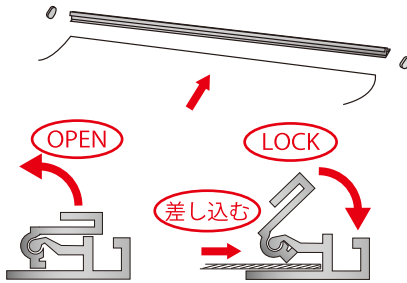


対応バナーサイズ: (W)850mm × (H)2,000mm

<注意>

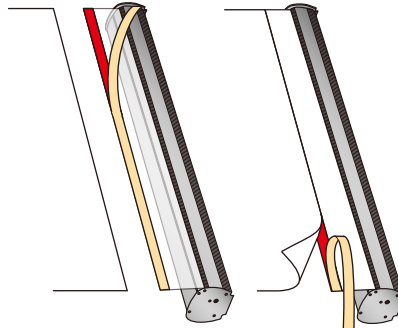
取付けのために、バナー上端は15mm
 下端は60mmの伸ばしが必要です。
 (塗り足しをおすすめします)

→用意するバナーは(H)2,075mm

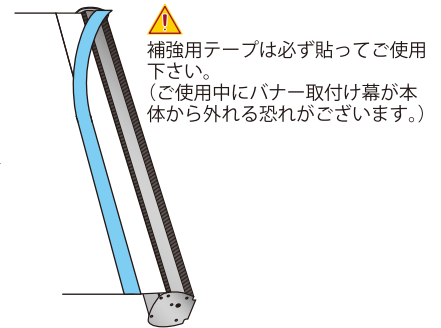


- ① トップバーのキャップを外してバナーの上端を差し込み、しっかり固定してから再度キャップを取付けます

⚠ バナーに薄い素材や滑りやすい素材を使用される場合は、事前にテストを行い、しっかり固定されたか確認して下さい。

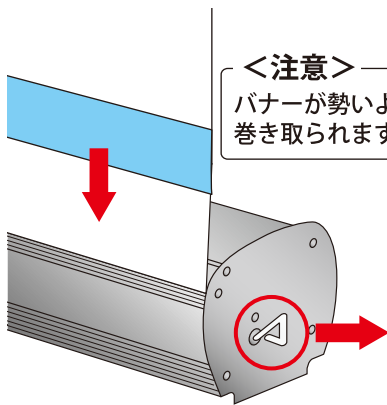


- ② 本体内のバナー取付け幕 (両面テープ付) を引っ張り出し、バナー下端 (裏面) に位置を合わせて貼付けます



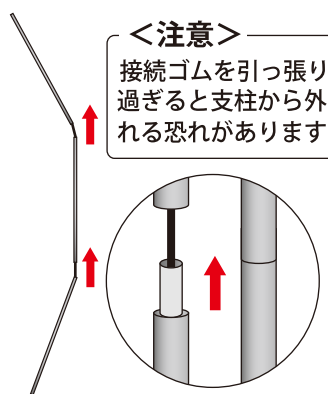
- ③ バナーの下端 (表面) とバナー取付け幕を付属の補強用テープで貼り合わせ補強します。(余った補強用テープは両端で切って下さい。)

⚠ 補強用テープは必ず貼ってご使用下さい。
 (ご使用中にバナー取付け幕が本体から外れる恐れがございます。)



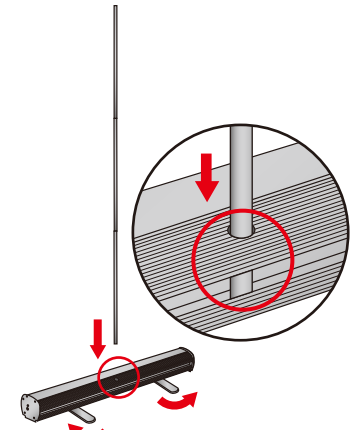
<注意>
 バナーが勢いよく巻き取られます!!

- ④ 必ずバナーの取付けが完了してからロックピンを外します (先に外すと元に戻せません)

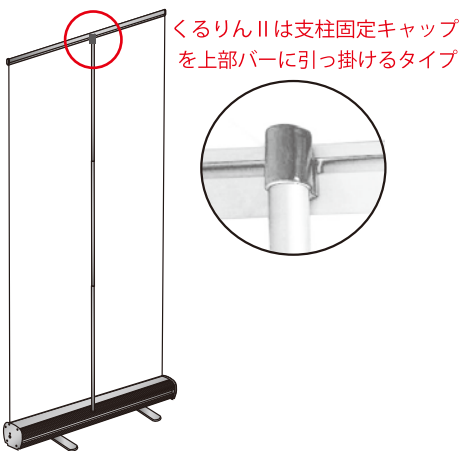


<注意>
 接続ゴムを引っ張り過ぎると支柱から外れる恐れがあります

- ⑤ 支柱をつないで1本にします



- ⑥ 本体下部の脚を90度回転させてから支柱を本体上部の穴に差し込みます



くるりんⅡは支柱固定キャップを上部バーに引っ掛けるタイプ

完成



- ⑦ バナーをゆっくり引き出し、支柱に付属の固定キャップを上部バーに差し込みます

※商品にバナーは含まれておりません

<注意>

- 本体とバナーを両面テープで取り付けるため、バナー素材は粘着テープとの相性を考慮してお選び下さい。必ず事前にテストを行いご確認下さい。(ターポリン等の凹凸の激しいメディア素材は使用中に外れる恐れがございます。)
- 屋外および風が吹き込む屋内などでは使用できません。
- 組立後に支柱を持つての移動は避けてください。(破損の恐れがございます)
- バナーの差替えはできません
- 収納バッグに入れる際は、収納バッグ内部に本体端部が引っ掛かり、破れないようにご注意ください。
- 組立ておよび設置時は、周囲を確認し、人や物に危険なようご注意ください。転倒・破損によるケガや事故につきましては一切責任を負いかねます。



販売促進の情報・会社に出会う旅

ハンソングエスト