

梱包内容

▼本体フレーム：1台



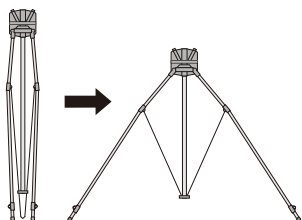
▼上部バー：2本



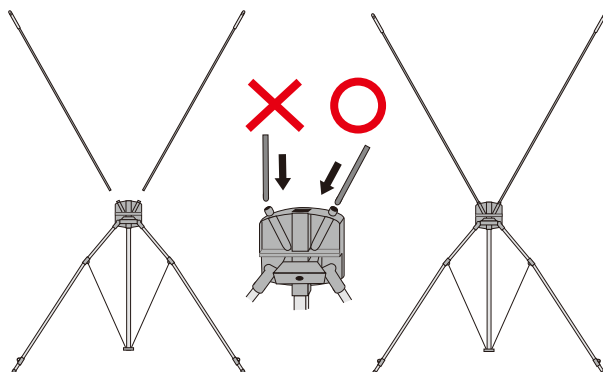
▼予備化粧キャップ：1個



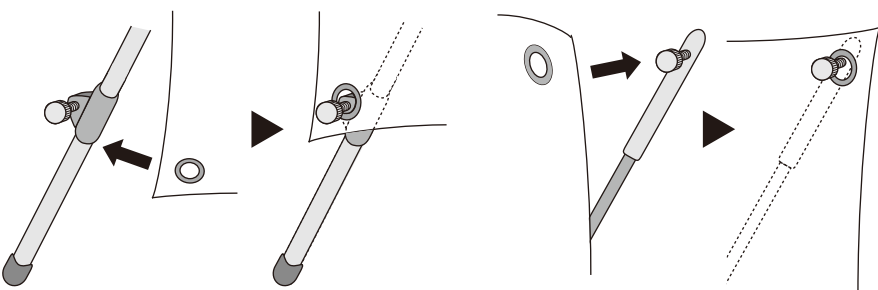
バナースタンド組立方法



① 本体フレームの脚部を広げ3点で自立させます

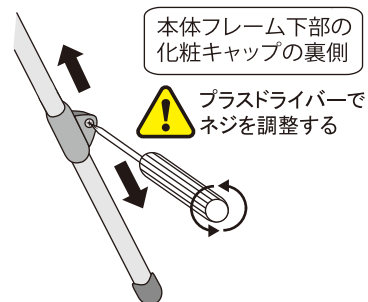


② 本体フレームにある2ヶ所の穴に上部バーをゆっくり差し込みます(必ず穴の向きに合わせて差し込む)



④ 本体フレーム脚部の化粧キャップにバナー下側のハトメを引っ掛け、上部バーの化粧キャップにバナー下側のハトメをゆっくりと引っ掛けます

※バナーが化粧キャップに届かない場合は無理に引っ張らず③に戻って下さい
※バナーの取付時には化粧キャップがゆるんでいないことを確認してください



本体フレーム下部の化粧キャップの裏側

⚠️ プラスドライバーでネジを調整する

必ずバナー取付け前に調整!!

③ 本体フレームの下部側にある化粧キャップ裏側のネジをプラスドライバーでゆるめてバナーサイズに合わせて化粧キャップの位置を調整します

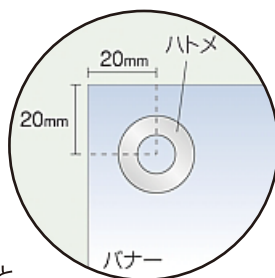
展張をゆるめる

もっと展張する

⑤ バナーが張り過ぎているときは化粧キャップの位置を上げてバナーの展張が足りないときは化粧キャップの位置を下げます

・対応バナーサイズ：(W)800mm × (H)1,800mm
(W)900mm × (H)1,800mm
(W)1,000mm × (H)2,000mm
(W)1,200mm × (H)2,000mm

- ・バナーの4隅に内径12mmのハトメ加工をして下さい(ハトメの中心が端から各20mm/右図参照)
- ・バナーを取り付ける際、強いテンションがかかりますので顔や目にバーが当たらないように、充分注意してください
- ・ポンジのような薄いバナー素材の場合、強いテンションをかけるとシワなどが出る場合があります、その際は最大幅でバナーを製作してください
- ・バナーの4隅にハトメ加工が必要な為、ハトメ加工及び展張に耐えられない素材はお使い頂けませんので、バナー素材の選定にはご注意ください
- ・屋外及び、風が吹き込むような屋内ではご使用頂けません
- ・組立後にフレームや上部バーを持って移動は避けてください(破損する恐れがございます)
- ・部材の一部は樹脂製のため、過度なテンションには耐えられませんので、取り付けや設置に際しては十分にご注意下さい
- ・組み立て時、設置時は周囲を確認し、人や物にぶつからないように十分にご注意下さい(転倒、破損等による怪我や事故につきまして、一切責任を負いかねます)



【重要】

絶対に無理にバナーを引張って取り付けず、化粧キャップの位置を調整しながら徐々に展張してください!!

完成



※商品にバナーは含まれておりません



販売促進の情報・会社に出会う旅

ハンクウエスト