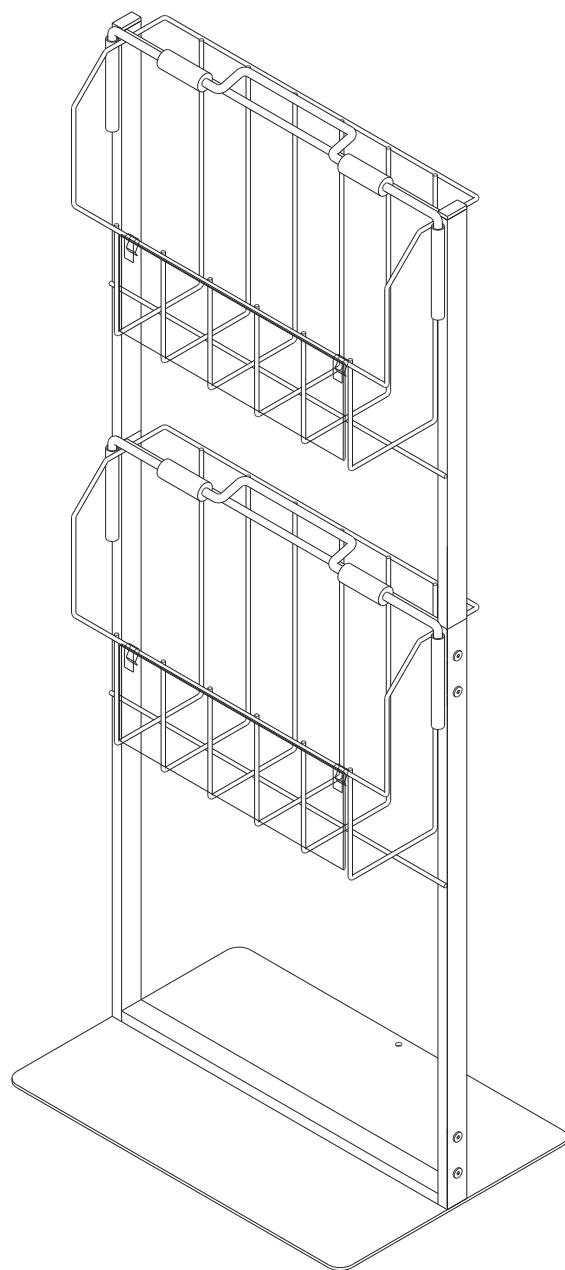


完成図



この度は、本製品をお買い上げ頂き、誠に有難うございます。
 ご使用になる前に、必ずこの説明書をよくお読みの上、正しい使用方法で末永くご愛用ください。
 この説明書は、お読みになった後も大切に保管してください。
 組み立て前に部品内容をご確認ください。又、組み立ての際は必ず説明書を読んで組み立ててください。

⚠ 取り扱いに関するご注意

※下記禁止事項に起因した怪我や故障については責任を負いかねます※

●設置場所は水平を保てる場所でご使用ください。
 (水平が保たれない場所でご使用になると、
 本体のゆがみや動作不良など故障や
 ご使用上の支障をきたす恐れがあります。)

●手足、指などを挟まない様に注意してください。

●屋外での使用及び水濡れは、サビや故障の
 原因になります。(本製品は屋内専用です。)

●お手入れの際は、柔らかい布に中性洗剤又は
 石鹼水をつけて軽く拭き取ってください。
 (シンナー・ベンジン等の薬品を使用しないでください。)

●商品本来の用途以外には、絶対に使用しないでください。

●乱暴に扱わないでください。

●本製品の周辺で遊んだり、上に乗ったり、ぶら下がったり、
 寄りかかったりしないでください。

●分解や修理、改造などは、絶対に行わないでください。

●部品がはずれたまま使用しないでください。

●直射日光や火気の近くで使用しないでください。
 (変形、変色、火災の原因になります。)

◆不特定多数の方が使用される場所で設置される場合、
 上記の禁止事項に関しては、ご購入者様側より必要に応じた注意喚起を行ってください。
 (禁止事項や地震災害で発生した怪我や故障については責任を負いかねます)

◆定期的に状態を点検の上、ご使用ください。
 部品が外れたまま使用しないで下さい。また組み立て商品となりますので、
 緩みが生じた場合は取り付けネジを締め直してください。

◆廃棄時の注意事項
 廃棄の際の分別は、所在地の自治体の区分に従ってください。

◆この組立・取扱説明書の内容は、製品の改良により、予告なく変更する場合があります。

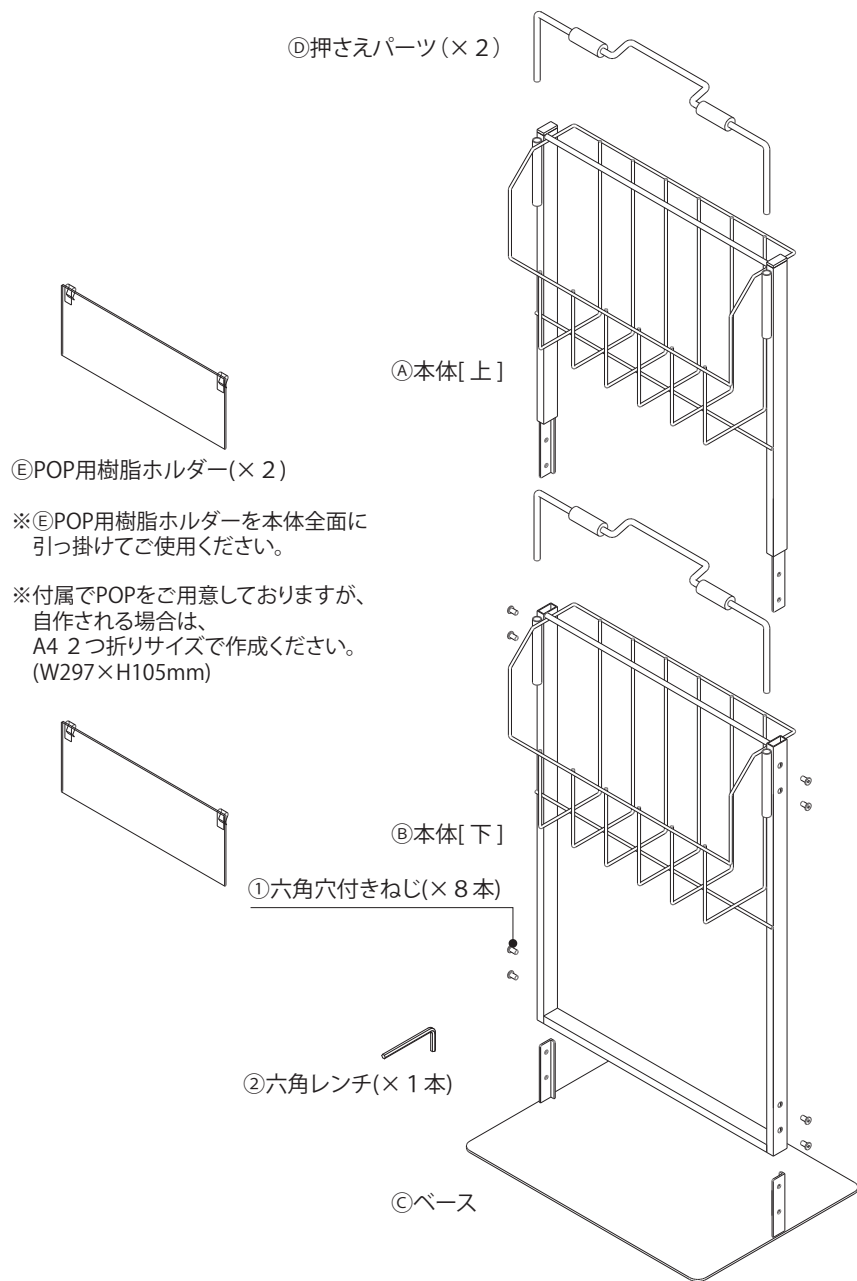
◆本製品を譲渡される場合には、この説明書も一緒に譲渡してください。

◆この組立・取扱説明書に記載されている図は、実際の製品とは異なる場合があります。

| | | | |
|------|---|-----|----------------------|
| 品質表示 | <ul style="list-style-type: none"> ●本体:スチール(粉体塗装) ●押さえパーツ:スチール(クロームメッキ) ●POP用ホルダー:樹脂 | サイズ | 幅43cm×奥行30cm×高さ112cm |
| | | 重量 | 約7.2kg |
| | | 製造国 | 日本製 |

パーツ・部品明細

●部品類は無くされない様に注意してください。



組立手順 ●組み立ては、必ず2人以上で行ってください。

